

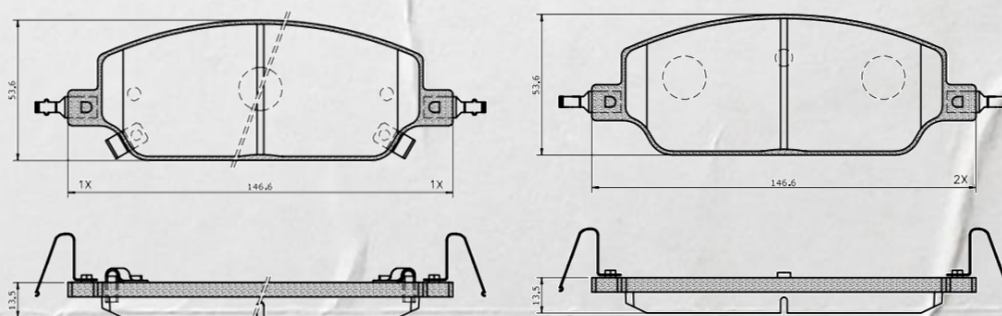
# LANÇAMENTOS

Dezembro 2024



## PD/2411-EHNERGY Pastilha Dianteira

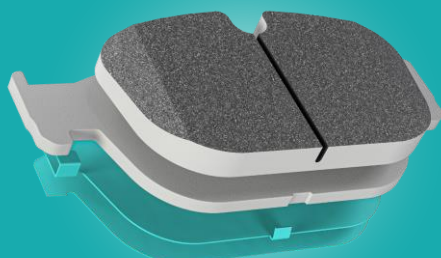
PD/2411



Imagens meramente ilustrativas.

Marca	Veículo	OE	Ano / Modelo
BYD	BYD DOLPHIN, YUAN	SC2E 3501500	2023 /

Código	Peso (kg)	Cód. Barras	Class. Fiscal	Embalagem C X L X A (mm)
PD/2411	1,40	789302623759.7	87083090	130X120X125



# EHenergy

PASTILHAS DE FREIO PARA CARROS  
ELÉTRICOS E HÍBRIDOS



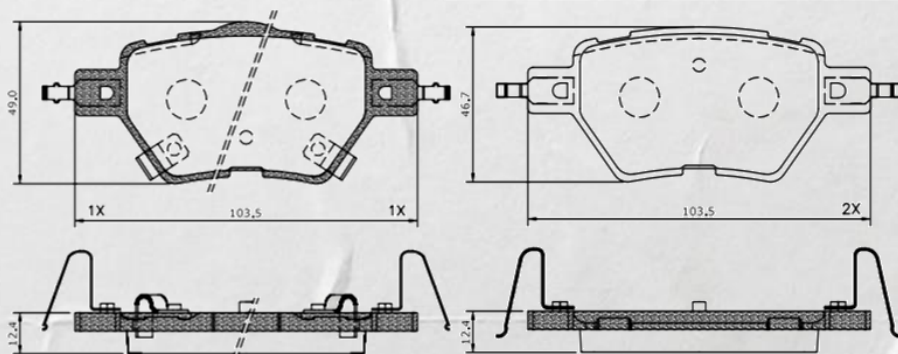
# LANÇAMENTOS

Dezembro 2024



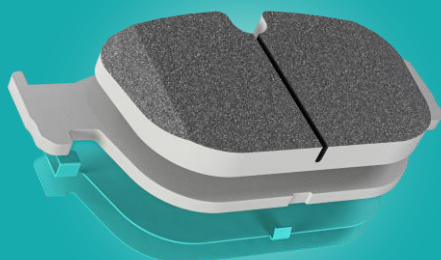
## PD/2412-EHNERGY Pastilha Dianteira

PD/2412



Imagens meramente ilustrativas.

Marca	Veículo	OE	Ano / Modelo	
BYD	BYD DOLPHIN YUAN PLUS SONG PLUS	EM2E3502140	2023 /	
Código	Peso (kg)	Cód. Barras	Class. Fiscal	Embalagem C X L X A (mm)
PD/2412	1,2	789302617437.3	87083090	125X135X55



# EHenergy

PASTILHAS DE FREIO PARA CARROS  
ELÉTRICOS E HÍBRIDOS



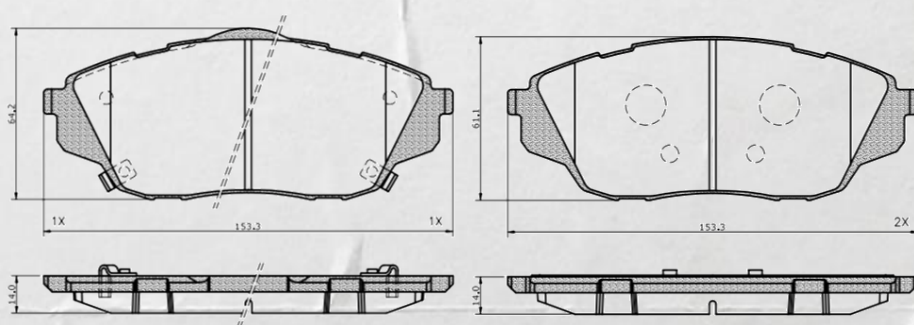
# LANÇAMENTOS

Dezembro 2024



## PD/2422-EHNERGY Pastilha Dianteira

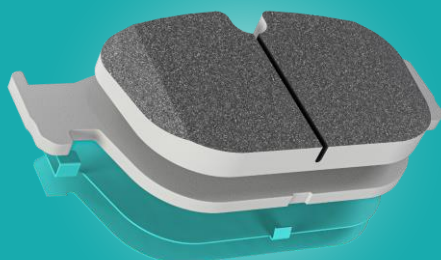
PD/2422



Imagens meramente ilustrativas.

Marca	Veículo	OE	Ano / Modelo
BYD	BYD SONG PLUS	SC2E 3501500	2023 /

Código	Peso (kg)	Cód. Barras	Class. Fiscal	Embalagem C X L X A (mm)
PD/2422	1,40	789302617438.0	87083090	185X155X65



# EHenergy

PASTILHAS DE FREIO PARA CARROS  
ELÉTRICOS E HÍBRIDOS

