

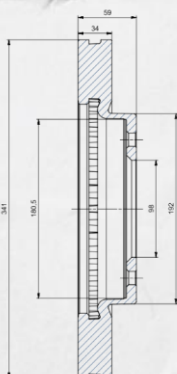
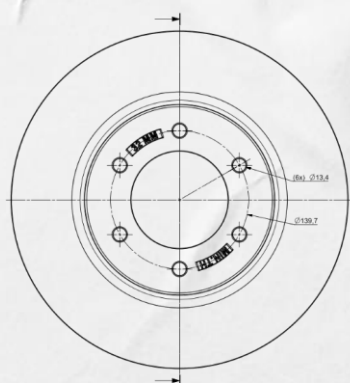
LANZAMIENTOS

Diciembre 2024



FLDI02059

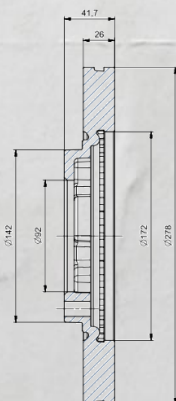
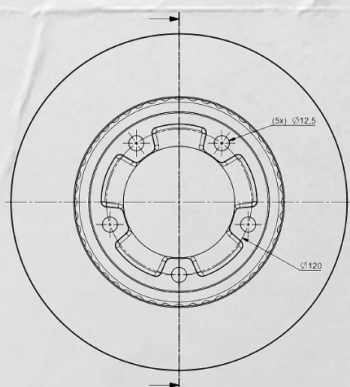
Disco de Freno Delantero | Ventilado | 341 x 34 mm



| Marca | Vehículo | OE | Año / Modelo |
|-------|----------|-----------|-----------------|
| FORD | RANGER | MB3Z1125A | 2023 - / V6 3.0 |

FLDI02058

Disco de Freno Trasero | Ventilado | 278 x 26 mm



| Marca | Vehículo | OE | Año / Modelo |
|------------|----------|------------|--------------------|
| KIA MOTORS | BONGO | 517124E000 | 2018 - / K2500 4X4 |

Imágenes solamente ilustrativas.



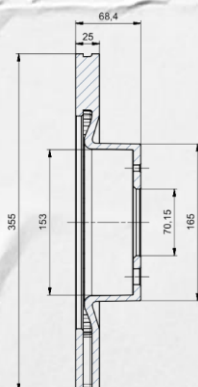
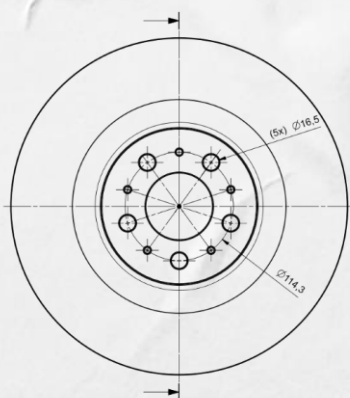
LANZAMIENTOS

Diciembre 2024



FLDI01998

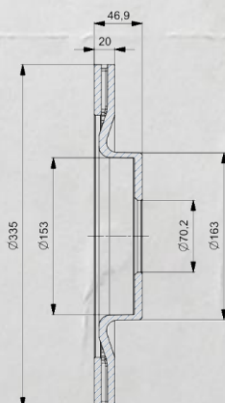
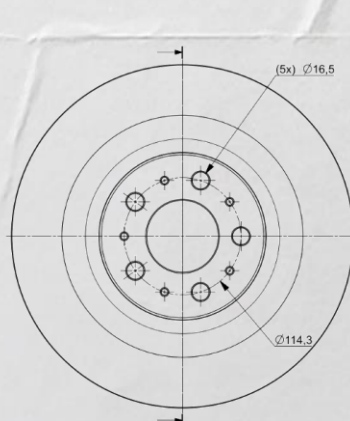
Disco de Freno Delantero | Ventilado | 355 x 25 mm



| Marca | Vehículo | OE | Año / Modelo |
|-------|----------|------------|---------------------------------------|
| TESLA | MODEL Y | 118861100A | 2021 - / BASE 2022 - / PERFORMANCE |

FLDI01999

Disco de Freno Trasero | Ventilado | 335 x 20 mm



| Marca | Vehículo | OE | Año / Modelo |
|-------|----------|------------|---------------------------------------|
| TESLA | MODEL Y | 118863100A | 2021 - / BASE 2022 - / PERFORMANCE |

Imágenes solamente ilustrativas.



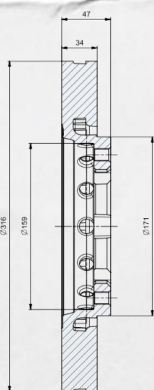
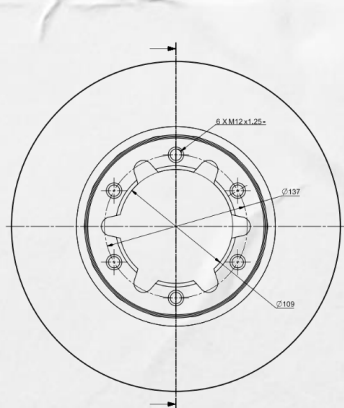
LANZAMIENTOS

Diciembre 2024



FLDI02051

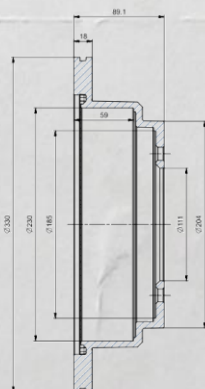
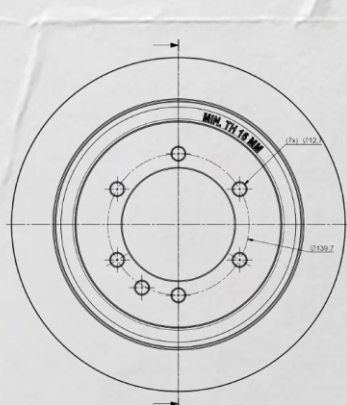
Disco de Freno Delantero | Ventilado | 316 x 34 mm



| Marca | Vehículo | OE | Año / Modelo |
|--------|------------------|------------|------------------------------|
| NISSAN | PATROL SAFARI | 40206VC200 | 2000 - / 4.8 2009 - / 4.8 |

FLDI02052

Disco de Freno Trasero | Ventilado | 330 x 18 mm



| Marca | Vehículo | OE | Año / Modelo |
|--------|------------------|------------|------------------------------|
| NISSAN | PATROL SAFARI | 43206VC200 | 2000 - / 4.8 2009 - / 4.8 |

Imágenes solamente ilustrativas.



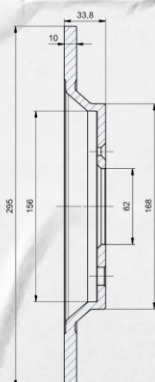
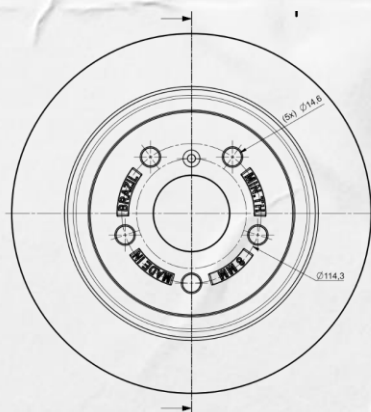
LANZAMIENTOS

Diciembre 2024



FLDI02031

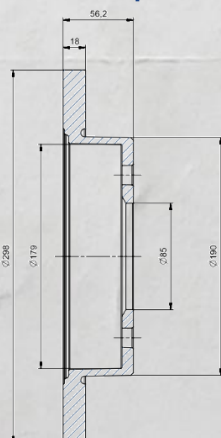
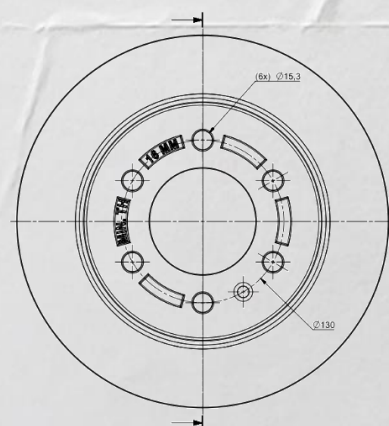
Disco de Freno Trasero | Sólido | 295 x 10 mm



| Marca | Vehículo | OE | Año / Modelo |
|-------|----------|------------|--------------|
| SWM | G01 | 3502104E01 | 2018 - / 1.5 |

FLDI02032

Disco de Freno Trasero | Sólido | 298 x 18 mm



| Marca | Vehículo | OE | Año / Modelo |
|---------------|----------|---------------|---|
| MERCEDES-BENZ | SPRINTER | A910423210007 | 2019 - / Freno de estacionamiento electrónico |

Imágenes solamente ilustrativas.



LANZAMIENTOS

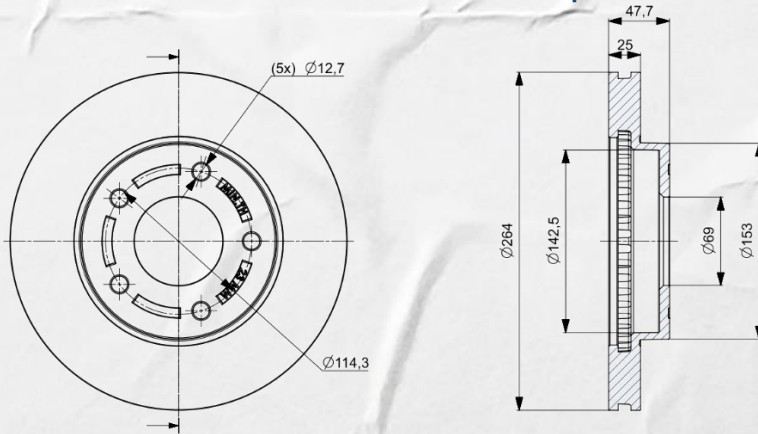
Diciembre 2024

SI PENSÓ
EN FRENS.

FRASLE

FLDI02029

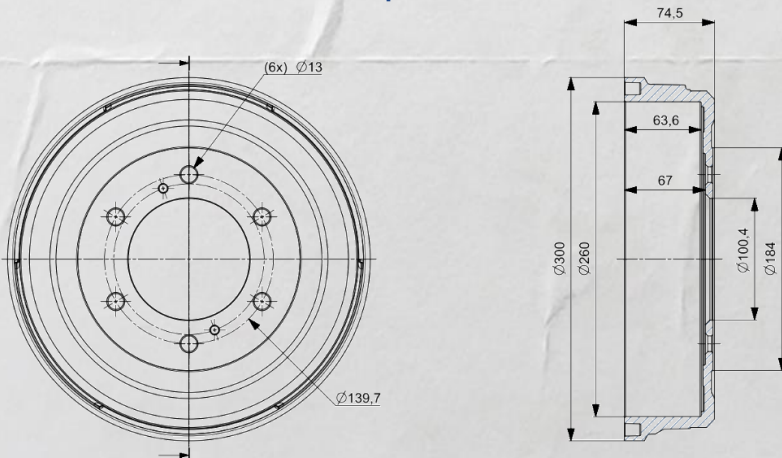
Disco de Freno Delantero | Ventilado | 264 x 25 mm



| Marca | Vehículo | OE | Año / Modelo |
|---------|----------|-----------|--------------|
| SOUEAST | DX3 | 23B018005 | 2016 - / 1.5 |

FLDR00286

Tambor de Freno | 300 x 74,5 mm



| Marca | Vehículo | OE | Año / Modelo |
|--------|-------------|------------|--------------|
| NISSAN | NV350 URVAN | 43206VM00B | 2012 - / 2.5 |

Imágenes solamente ilustrativas.



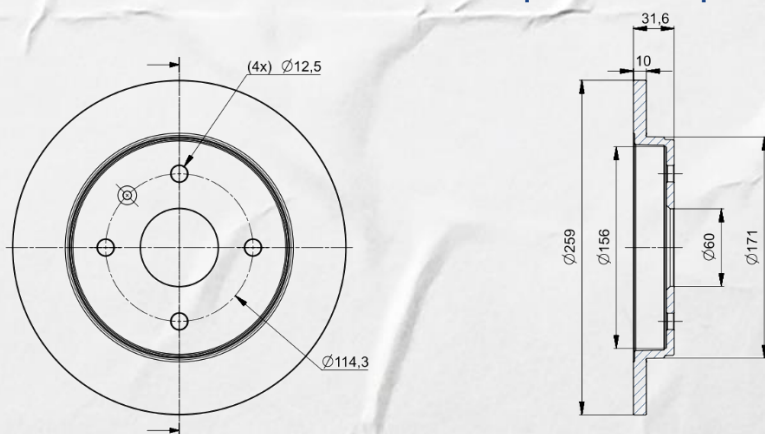
LANZAMIENTOS

Diciembre 2024



FLDI02034

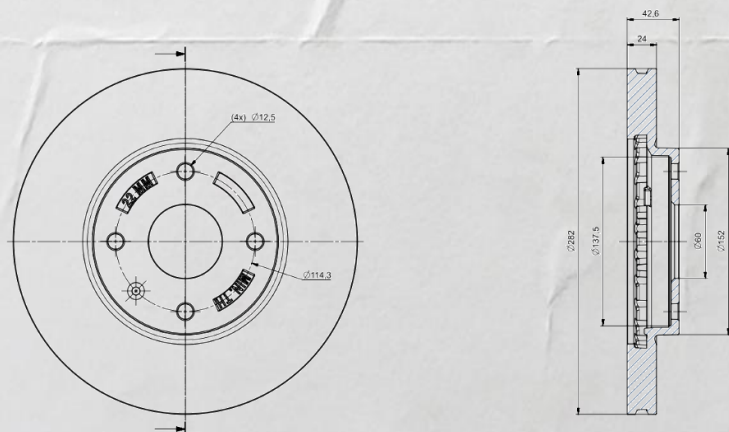
Disco de Freno Trasero | Sólido | 259 x 10 mm



| Marca | Vehículo | OE | Año / Modelo |
|-----------|----------|----------|--------------|
| CHEVROLET | GROOVE | 23916055 | 2020 - / 1.5 |

FLDI02035

Disco de Freno Delantero | Ventilado | 282 x 24 mm



| Marca | Vehículo | OE | Año / Modelo |
|-----------|----------|----------|--------------|
| CHEVROLET | GROOVE | 23742593 | 2020 - / 1.5 |

Imágenes solamente ilustrativas.



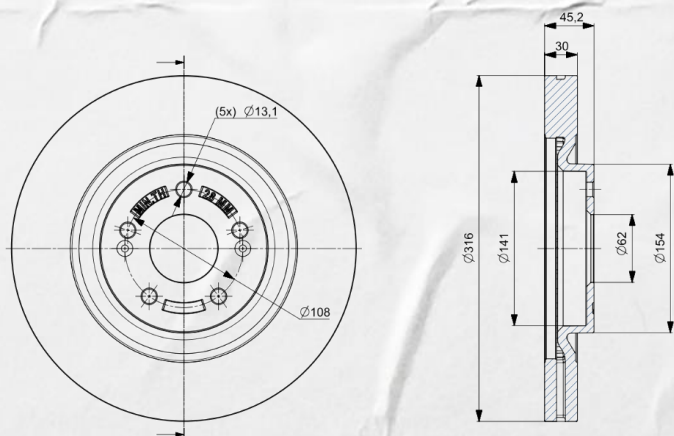
LANZAMIENTOS

Diciembre 2024



FLDI02037

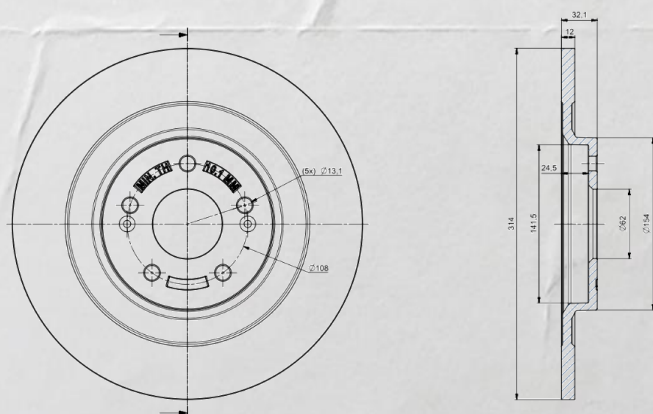
Disco de Freno Delantero | Ventilado | 316 x 30 mm



| Marca | Vehículo | OE | Año / Modelo |
|------------|----------|-------------|--|
| CAOA CHERY | TIGGO 8 | 204001231AA | 2022 - / HYBRID 1.5 2019 - / HYBRID 1.6 |

FLDI02038

Disco de Freno Trasero | Sólido | 314 x 12 mm



| Marca | Vehículo | OE | Año / Modelo |
|------------|----------|-------------|--|
| CAOA CHERY | TIGGO 8 | 204001412AA | 2022 - / HYBRID 1.5 2019 - / HYBRID 1.6 |

Imágenes solamente ilustrativas.

