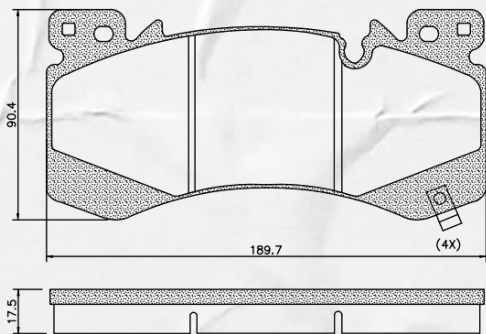


# LANÇAMENTOS

Janeiro 2025

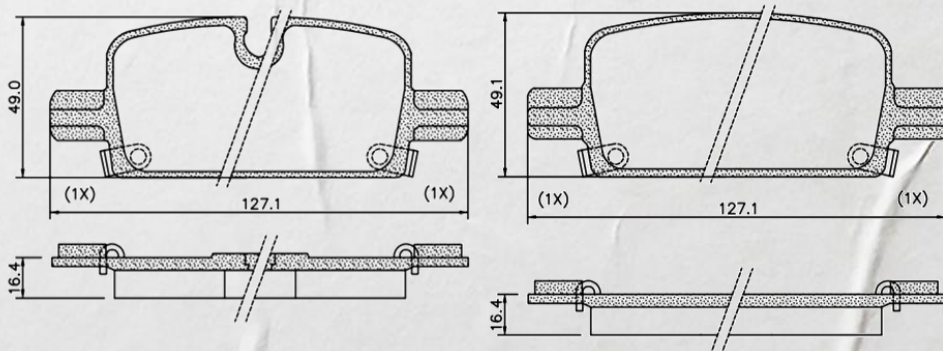
## PD/2387

Pastilha Dianteira



## PD/2388

Pastilha Traseira



Imagens meramente ilustrativas.

Código	Marca	Veículo	OE	Ano / Modelo
PD/2387	CHEVROLET	SILVERADO	87866865	2023 / ...
PD/2388			84140320	
Código	Peso (kg)	Cód. Barras	Class. Fiscal	Embalagem C X L X A (mm)
PD/2387	1,8	789302637317.2	87083019	210x185x57
PD/2388	1,5	789302637318.9		140x105x52

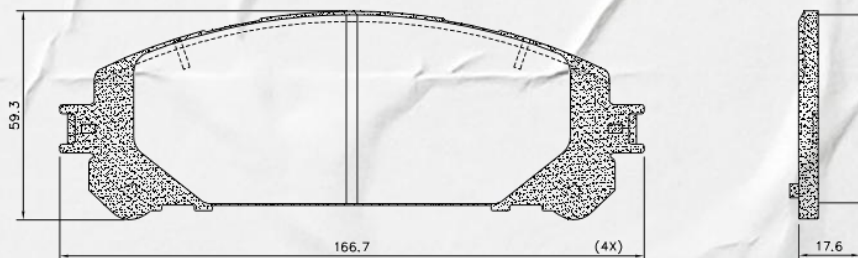


# LANÇAMENTOS

Janeiro 2025

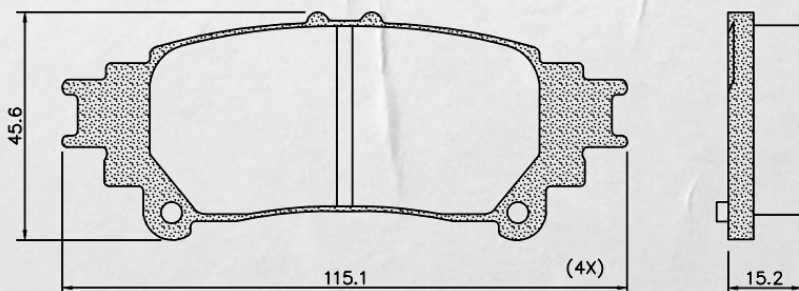
## PD/1306

Pastilha Dianteira



## PD/1486

Pastilha Traseira



Imagens meramente ilustrativas.

Código	Marca	Veículo	OE	Ano / Modelo
PD/1306	LEXUS	RX350	04465-48150	2010 / 2015
PD/1486		NX200T NX300H	04466-0E010	
Código	Peso (kg)	Cód. Barras	Class. Fiscal	Embalagem C X L X A (mm)
PD/1306	1,6	789302614077.4	87083019	170x135x67
PD/1486	1,5	789302600975.0		130x130x52

